



# Prijslijst B-Klasse

Geldig vanaf 20 april 2022.

Mercedes-Benz





Standaarduitrusting.

CODE      STANDAARDUITRUSTING

		Essential Line	Business Line	Luxury Line	AMG Line
<b>EXTERIEUR</b>					
	Metaalkleur	S	S	S	S
916	Grotere brandstoftank   Niet op B 180 d/B 200 d/B 180/B 200/B 250 e	-	-	S	S
890	EASY PACK achterklep	-	S	S	S
	Standaardexterieur	S	-	-	-
43R	16" multispaakse lichtmetalen velgen   Niet op B 250 e	S	S	-	-
	Radiatorrooster met lamel in mat zilver	S	-	-	-
	Dorpels in zwart	S	-	-	-
	Raamomlijsting in zwart	S	-	-	-
P27	STYLE exterieur	-	S	-	-
R04	17" 5-dubbelspaakse lichtmetalen velgen   Enkel op B 250 e	-	S	-	-
	Radiatorrooster met dubbele lamel in mat zilver met sierdeel in chroom	-	S	-	-
	Dorpels in koestwerkkleur	-	S	S	-
	Onderkant raamomlijsting in chroom	-	S	-	-
P59	PROGRESSIVE exterieur	-	-	S	-
R11	17" 5-dubbelspaakse lichtmetalen velgen	-	-	S	-
	Radiatorrooster met dubbele lamel in mat zilver met sierdeel in chroom	-	-	S	-
	Raamomlijsting in chroom	-	-	S	S
	Zichtbare uitlaatpijpen en decoratief chromen sierdeel in de achterbumper	-	-	S	-
950	AMG exterieur	-	-	-	S
RQS	18" 5 dubbelspaakse lichtmetalen AMG-velgen	-	-	-	S
	Diamantradiatorrooster met chromen stippen en lamel in mat zilver met sierdeel in chroom	-	-	-	S
772	AMG-bodykit bestaande uit een AMG-voorbumper met chromen frontsplitter	-	-	-	S
	AMG-dorpels in koestwerkkleur	-	-	-	S
	Zichtbare uitlaatpijpen en decoratief chromen sierdeel in de AMG achterbumper	-	-	-	S
U28	Remsysteem met grotere remschijven vooraan	-	-	-	S

CODE      STANDAARDUITRUSTING

INTERIEUR

	Standaardinterieur
58U	Dakbekleding in stof kristalgrijs
301A	Zetels in stof   zwart
H59	Sierelementen in carbon-look
7U1	Manueel verstelbare zetels vooraan
U35	Stopcontact 12 volt in de koffer
873	Verwarmde zetels vooraan
580	Automatische klimaatregeling THERMATIC met 1 zone
U12	Voetmatten (fluweel)
L3A	Multifunctioneel sportstuurwiel
	Luchtroosters in hoogglanzend zwart
	Opklapbare armsteun in de middenconsole voor bestuurder en voorpassagier
73B	Opbergvak in middenconsole met oprolbare cover
310	Dubbele bekerhouder
543	Zonneklep met verlichte spiegel
942	Bagageruimtepakket

Essential Line	Business Line	Luxury Line	AMG Line
S	-	-	-
S	-	-	-
S	-	-	-
S	-	-	-
S	-	-	-
S	S	S	S
S	S	S	S
S	S	-	-
S	S	S	-
S	-	-	-
S	-	-	-
S	S	S	S
S	S	S	S
S	S	S	S
S	S	S	S

CODE      STANDAARDUITRUSTING

		Essential Line	Business Line	Luxury Line	AMG Line
P27	STYLE interieur	-	S	-	-
311A	Zetels in lederlook ARTICO/stof   zwart	-	S	-	-
H61	Sierelementen in ellips-look	-	S	-	-
U59	Zetelcomfortpakket	-	S	S	S
7U2	Comfortzetels	-	S	S	-
	Hoogteverstelling voor de passagierszetel	-	S	S	S
	Zitvlakverstelling voor de voorste zetels	-	S	S	S
	Zitdiepteverstelling voor de bestuurderszetel	-	S	S	S
286	Bagagenet in de rugleuningen van de voorstoelen	-	S	S	S
287	Neerklapbare achterbank (40/20/60)	S	S	S	S
U22	Viervoudig verstelbare lendensteun voor zetels vooraan	-	S	S	S
51U	Dakbekleding in stof zwart	-	S	S	S
L3E	Multifunctioneel stuurwiel in leder en chromen afwerking	-	S	S	-
	Luchtroosters in hoogglanzend zwart met chromen omlijsting en contrasterende decoratief sierdeel	-	S	S	S
	Gekleurde strip op het dashboard met rand in contrasterende kleur	-	S	-	-
P59	PROGRESSIVE interieur	-	-	S	-
321A	Zetels in lederlook ARTICO/stof   zwart	-	-	S	-
H60	Sierelementen in spiraal-look	-	-	S	-
581	Automatische klimaatregeling THERMOTRONIC met 2 zone	-	-	S	S
950	AMG interieur	-	-	-	S
651A	Zetels in lederlook ARTICO/microvezel DINAMICA   zwart	-	-	-	S
H62	Sierelementen in carbonstructuur	-	-	-	S
7U4	Sportieve comfortzetels	-	-	-	S
L5C	Multifunctioneel sportstuurwiel in nappa leder, onderaan afgevlakt en chromen afwerking	-	-	-	S
U26	Voetmatten (fluweel) met AMG opschrift	-	-	-	S
	Sierelementen in DINAMICA met rode bias	-	-	-	S
	AMG-sportpedalen van geborsteld roestvrij staal met rubberen noppen	-	-	-	S
400	Neerklapbare armsteun achteraan	-	-	-	S
U45	Verlichte instaplijsten, met "Mercedes-Benz" opschrift	-	-	-	S

CODE      STANDAARDUITRUSTING

		Essential Line	Business Line	Luxury Line	AMG Line
567	Verschuifbare achterzetels	-	-	-	S
877	Sfeerverlichting met 64 kleuren	-	-	-	S
<b>RADIO &amp; COMMUNICATIE</b>					
	Centraal display met 7" LCD touchscreen met een resolutie van 960 x 540 pixels	S	-	-	-
859	Centraal display met 10,25" LCD touchscreen met een resolutie van 1.920 x 760 pixels	-	S	S	S
	Bestuurderdisplay met 7" LCD-display met een resolutie van 960 x 540 pixels	S	S	S	-
458	Bestuurderdisplay met 10,25" LCD-display met een resolutie van 1.920 x 760 pixels	-	-	-	S
537	Digitale radio (DAB+)	S	S	S	S
897	Draadloos oplaadsysteem voor Smartphone	-	-	-	S
548	MBUX multimediasysteem	S	S	S	S
355	MBUX uitgebreide functies	S	S	S	S
PBF	MBUX navigatie Premium	-	S	S	S
365	Navigatiesysteem met harde schijf	S	S	S	S
01U	Vorbereiding voor navigatiediensten (Inbegrepen gedurende 3 jaar vanaf activering)	-	S	S	S
446	Touchpad voor de bediening van het centraal display	S	S	S	S
	USB-C interface in opbervak en achteraan de centrale middenconsole	S	S	S	S
	12 V aansluiting	S	S	S	S
00U	Remote diensten (Inbegrepen gedurende 3 jaar vanaf activering)   Niet op A250 e	S	S	S	S
13U	Vorbereiding voor specifieke navigatie en remote diensten voor Plug-In Hybride   Enkel op B 250 e	-	S	S	S
367	Vorbereiding voor Live Traffic Information (Inbegrepen gedurende 3 jaar vanaf activering)	S	S	S	S
362	Communicatiemodule (LTE/4G) voor het gebruik van Mercedes me connect-services	S	S	S	S



CODE      STANDAARDUITRUSTING

351	Mercedes-Benz noodoproepsysteem
475	Bandendruk-controlesysteem
682	Brandblusapparaat
20U	Vorbereiding digitale voertuigseuteloerdracht (Inbegrepen gedurende 3 jaar vanaf activering)
70B	Fluoheje voor bestuurder
B51	Bandendichtingsmiddel "Tirefit"
U01	Indicator voor veiligheidsgordels achteraan
U10	Automatische uitschakeling van de voorpassagiersairbag
B53	Akoestische signalisatie voor voetgangers   Enkel op B 250 e

LADEN

76B	Wisselstroom-laadsysteem (AC), tot 7,4 kW   Enkel op B 250 e
9B7	Oplaadkabel voor wallbox en openbaar laadstations [type 2, driefasige stroom, 32A, 8m]   Enkel op B 250 e
B80	Oplaadkabel voor huishoudelijk stopcontact [230V, enkelfasige stroom, 8A, 8m]   Enkel op B 250 e

Essential Line	Business Line	Luxury Line	AMG Line
S	S	S	S
S	S	S	S
S	S	S	S
S	S	S	S
S	S	S	S
S	S	S	S
S	S	S	S
S	S	S	S
S	S	S	S
-	S	S	S
-	S	S	S
-	S	S	S





Prijzen.

## B-Klasse | Essential Line

Versie	Transmissie	Cilinderinhoud	Vermogen	CO2-uitstoot volgens WLTP	Aanbevolen catalogusprijs	
					excl. BTW	incl. BTW
<u>Diesel</u>						
B 180 d Essential Line	8G-DCT	1.950 cc	85 kW <b>116 pk</b>	135 g/km	30.800,00 EUR	<b>37.268,00 EUR</b>
<u>Benzine</u>						
B 180 Essential Line	7G-DCT	1.332 cc	100 kW <b>136 pk</b>	138 g/km	30.500,00 EUR	<b>36.905,00 EUR</b>

## B-Klasse | Business Line

Versie	Transmissie	Cilinderinhoud	Vermogen	CO2-uitstoot volgens WLTP	Aanbevolen catalogusprijs	
					excl. BTW	incl. BTW
<u>Diesel</u>						
B 180 d Business Line	8G-DCT	1.950 cc	85 kW <b>116 pk</b>	136 g/km	33.700,00 EUR	<b>40.777,00 EUR</b>
B 200 d Business Line	8G-DCT	1.950 cc	110 kW <b>150 pk</b>	132 g/km	36.800,00 EUR	<b>44.528,00 EUR</b>
<u>Benzine</u>						
B 180 Business Line	7G-DCT	1.332 cc	100 kW <b>136 pk</b>	138 g/km	33.400,00 EUR	<b>40.414,00 EUR</b>
B 200 Business Line	7G-DCT	1.332 cc	120 kW <b>163 pk</b>	139 g/km	34.400,00 EUR	<b>41.624,00 EUR</b>
<u>Plug-In Hybride</u>						
B 250 e Business Line	7G-DCT	1.332 cc	118 kW <b>160 pk</b> 75 kW <b>102 pk</b>	24 g/km	39.700,00 EUR	<b>48.037,00 EUR</b>

## B-Klasse | Luxury Line

Versie	Transmissie	Cilinderinhoud	Vermogen	CO2-uitstoot volgens WLTP	Aanbevolen catalogusprijs	
					excl. BTW	incl. BTW
<u>Diesel</u>						
B 180 d Luxury Line	8G-DCT	1.950 cc	85 kW <b>116 pk</b>	136 g/km	34.700,00 EUR	<b>41.987,00 EUR</b>
B 200 d Luxury Line	8G-DCT	1.950 cc	110 kW <b>150 pk</b>	133 g/km	37.800,00 EUR	<b>45.738,00 EUR</b>
<u>Benzine</u>						
B 180 Luxury Line	7G-DCT	1.332 cc	100 kW <b>136 pk</b>	139 g/km	34.400,00 EUR	<b>41.624,00 EUR</b>
B 200 Luxury Line	7G-DCT	1.332 cc	120 kW <b>163 pk</b>	139 g/km	35.400,00 EUR	<b>42.834,00 EUR</b>
B 200 4MATIC Luxury Line	8G-DCT	1.332 cc	120 kW <b>163 pk</b>	154 g/km	37.700,00 EUR	<b>45.617,00 EUR</b>
<u>Plug-In Hybride</u>						
B 250 e Luxury Line	7G-DCT	1.332 cc	118 kW <b>160 pk</b> 75 kW <b>102 pk</b>	24 g/km	40.700,00 EUR	<b>49.247,00 EUR</b>

## B-Klasse | AMG Line

Versie	Transmissie	Cilinderinhoud	Vermogen	CO2-uitstoot volgens WLTP	Aanbevolen catalogusprijs	
					excl. BTW	incl. BTW
<u>Diesel</u>						
B 180 d AMG Line	8G-DCT	1.950 cc	85 kW <b>116 pk</b>	136 g/km	36.700,00 EUR	<b>44.407,00 EUR</b>
B 200 d AMG Line	8G-DCT	1.950 cc	110 kW <b>150 pk</b>	133 g/km	39.800,00 EUR	<b>48.158,00 EUR</b>
B 220 d AMG Line	8G-DCT	1.950 cc	140 kW <b>190 pk</b>	135 g/km	41.600,00 EUR	<b>50.336,00 EUR</b>
B 220 d 4MATIC AMG Line	8G-DCT	1.950 cc	140 kW <b>190 pk</b>	140 g/km	43.400,00 EUR	<b>52.514,00 EUR</b>
<u>Benzine</u>						
B 180 AMG Line	7G-DCT	1.332 cc	100 kW <b>136 pk</b>	140 g/km	36.400,00 EUR	<b>44.044,00 EUR</b>
B 200 AMG Line	7G-DCT	1.332 cc	120 kW <b>163 pk</b>	140 g/km	37.400,00 EUR	<b>45.254,00 EUR</b>
B 200 4MATIC AMG Line	8G-DCT	1.332 cc	120 kW <b>163 pk</b>	155 g/km	40.200,00 EUR	<b>48.642,00 EUR</b>
B 250 AMG Line	7G-DCT	1.991 cc	165 kW <b>224 pk</b>	159 g/km	41.100,00 EUR	<b>49.731,00 EUR</b>
B 250 4MATIC AMG Line	7G-DCT	1.991 cc	165 kW <b>224 pk</b>	162 g/km	42.900,00 EUR	<b>51.909,00 EUR</b>

## B-Klasse | AMG Line

Versie	Transmissie	Cilinderinhoud	Vermogen		CO2-uitstoot volgens WLTP	Aanbevolen catalogusprijs	
						excl. BTW	incl. BTW
<u>Plug-In Hybride</u>							
B 250 e AMG Line	7G-DCT	1.332 cc	118 kW 75 kW	<b>160 pk</b> <b>102 pk</b>	24 g/km	43.200,00 EUR	<b>52.272,00 EUR</b>





Uitrustingslijnen.

CODE	ESSENTIAL LINE - Uitrusting	Aanb. cat.	Aanb. cat.	B 180 d	B 200 d	B 220 d	B 220 d 4MATIC	B 180	B 200	B 200 4MATIC	B 250	B 250 4MATIC	B 250 e
		prijs € excl. BTW	prijs € incl. BTW										
BEKLEDING													
<b>301A</b>	<b>Stof   Zwart</b>	0,00	<b>0,00</b>	S	-	-	-	S	-	-	-	-	-
DAKBEKLEDING													
<b>58U</b>	<b>Dakbekleding in stof   Kristalgrijs</b>	0,00	<b>0,00</b>	S	-	-	-	S	-	-	-	-	-
VELGEN													
<b>43R</b>	<b>16" multspaakse lichtmetalen velgen</b> <i>205/60 R16; 6.5J; ET44</i>	0,00	<b>0,00</b>	S	-	-	-	S	-	-	-	-	-





CODE	LUXURY LINE - Uitrusting	Aanb. cat.	Aanb. cat.	B 180 d	B 200 d	B 220 d	B 220 d 4MATIC	B 180	B 200	B 200 4MATIC	B 250	B 250 4MATIC	B 250 e
		prijs € excl. BTW	prijs € incl. BTW										
BEKLEDING													
321A	Stof/Lederlook ARTICO   zwart	0,00	0,00	S	S	-	-	S	S	S	-	-	S
101A	Lederlook ARTICO   Zwart	150,00	181,50	●	●	-	-	●	●	●	-	-	●
105A	Lederlook ARTICO   Macchiatobeige	150,00	181,50	●	●	-	-	●	●	●	-	-	●
201A	Leder   Zwart <i>Enkel met P34. Inclusief 7U3/7U4.</i>	0,00	0,00	○	○	-	-	○	○	○	-	-	○
DAKBEKLEDING													
51U	Dakbekleding in stof   Zwart	0,00	0,00	S	S	-	-	S	S	S	-	-	S
SIERELEMENTEN													
H60	Sierelementen in spiraal-look	0,00	0,00	S	S	-	-	S	S	S	-	-	S
H44	Sierelementen in licht aluminium	175,00	211,75	●	●	-	-	●	●	●	-	-	●
H15	Sierelementen in openporig zwart lindenhout	260,00	314,60	●	●	-	-	●	●	●	-	-	●
H23	Sierelementen in openporig bruin notenhout	260,00	314,60	●	●	-	-	●	●	●	-	-	●
VELGEN													
R11	17" 5-dubbelspaakse lichtmetalen velgen <i>205/55 R17; 6.5J; ET44</i>	0,00	0,00	S	S	-	-	S	S	S	-	-	S
01R	18" 5-dubbelspaakse lichtmetalen velgen <i>225/40 R18; 7.5J; ET49</i> <i>Enkel met P55.</i>	0,00	0,00	○	○	-	-	○	○	○	-	-	○
04R	18" multispaaakse lichtmetalen velgen <i>225/40 R18; 7.5J; ET49</i>	600,00	726,00	●	●	-	-	●	●	●	-	-	●





Opties.

CODE	UITRUSTING	Aanb. cat. prijs € excl. BTW	Aanb. cat. prijs € incl. BTW	Essential Line	Business Line	Luxury Line	AMG Line
LAKKEN							
696U	Nachtzwart	0,00	0,00	○	○	○	○
149U	Poolwit	0,00	0,00	○	○	○	○
144U	Digitaalwit Metallic lak	0,00	0,00	○	○	○	○
191U	Cosmoszwart Metallic lak.	0,00	0,00	○	○	○	○
667U	Denimblauw Metallic lak	0,00	0,00	○	○	○	○
775U	Iridium zilver Metallic lak.	0,00	0,00	○	○	○	○
787U	Berggrijs Metallic lak	0,00	0,00	○	○	○	○
817U	Roségoud Metallic lak	0,00	0,00	○	○	○	○
993U	Patagoniërood MANUFAKTUR Metallic lak	350,00	423,50	●	●	●	●
662U	Berggrijs magno MANUFAKTUR Matte lak	1.250,00	1.512,50	●	●	●	●

CODE	UITRUSTING	Aanb. cat. prijs € excl. BTW	Aanb. cat. prijs € incl. BTW	Essential Line	Business Line	Luxury Line	AMG Line
<b>PAKKETTEN</b>							
<b>PYM</b>	<b>Essential+</b>	1.500,00	<b>1.815,00</b>	●	-	-	-
	Bevat:	0,00	<b>0,00</b>	-	S	S	S
	235 - Actieve parkeerassistent PARKTRONIC						
	859 - Centraal display met 10,25" LCD touchscreen						
	P44 - Parkeerpakket met achteruitrijcamera						
	P49 - Spiegelpakket						
<b>PYN</b>	<b>Premium Pack</b>	1.500,00	<b>1.815,00</b>	-	-	●	-
	Bevat:	0,00	<b>0,00</b>	-	-	-	S
	458 - Bestuurderdisplay met 10,25" LCD-display						
	877 - Sfeerverlichting met 64 kleuren						
	P17 - KEYLESS-GO comfortpakket						
	U45 - Verlichte instaplijsten, met "Mercedes-Benz" opschrift						
<b>PYO</b>	<b>Premium Plus Pack</b>	4.750,00	<b>5.747,50</b>	-	-	-	●
	Bevat:						
	400 - Neerklapbare armsteun achteraan						
	413 - Panoramisch schuifdak						
	463 - Head-up display						
	567 - Verschuifbare achterzetels						
	628 - Adaptieve grootlichtassistent Plus						
	642 - MULTIBEAM LED koplampen						
	77B - MBUX interieurassistent						
	P47 - Parkeerpakket met 360° camera						
	PAU - MBUX Innovation pack						
	PAY - Rijassistentiepakket						
	U19 - MBUX augmented reality voor navigatie						

CODE	UITRUSTING	Aanb. cat.	Aanb. cat.	Essential Line	Business Line	Luxury Line	AMG Line
		prijs € excl. BTW	prijs € incl. BTW				
EXTERIEUR							
<b>P55</b>	<b>Night pack</b>	800,00	<b>968,00</b>	-	-	●	-
		450,00	<b>544,50</b>	-	-	-	●
<b>840</b>	<b>Warmtewerend, donkergetint glas</b>	300,00	<b>363,00</b>	-	●	●	●
	Prijs met P55/P60	0,00	<b>0,00</b>	-	-	○	○
<b>260</b>	<b>Vervallen typeaanduiding op het kofferdeksel</b>	0,00	<b>0,00</b>	○	○	○	○
<b>413</b>	<b>Panoramaschuifdak</b>	1.200,00	<b>1.452,00</b>	●	●	●	●
	Prijs met PYO	0,00	<b>0,00</b>	-	-	-	○
<b>550</b>	<b>Trekhaak met ESP® aanhangwagenstabilisatie</b>	800,00	<b>968,00</b>	●	●	●	●
<b>875</b>	<b>Verwarmd ruitensproeiersysteem</b>	120,00	<b>145,20</b>	-	-	●	●
INTERIEUR							
<b>P34</b>	<b>Leder pack</b>	1.400,00	<b>1.694,00</b>	-	-	●	-
		1.000,00	<b>1.210,00</b>	-	-	-	●
<b>U40</b>	<b>Scheidingsnet voor kofferruimte</b>	150,00	<b>181,50</b>	-	●	●	●
<b>567</b>	<b>Verschuifbare achterzetels</b>	360,00	<b>435,60</b>	-	●	●	●
	Prijs met PYO			-	-	-	○

CODE	UITRUSTING	Aanb. cat. prijs € excl. BTW	Aanb. cat. prijs € incl. BTW	Essential Line	Business Line	Luxury Line	AMG Line
P39	<b>AMG leder pack</b>	1.000,00	<b>1.210,00</b>	-	-	-	●
409	<b>Multicontourzetels vooraan</b> <i>1) Enkel met 101A/105A.</i>	590,00	<b>713,90</b>	-	-	●	-
443	<b>Verwarmd multifunctioneel stuurwiel in nappa leder</b>	160,00	<b>193,60</b>	-	-	●	-
228	<b>Voorverwarmingsinstallatie</b>	1.100,00	<b>1.331,00</b>	-	-	●	●



CODE	UITRUSTING	Aanb. cat. prijs € excl. BTW	Aanb. cat. prijs € incl. BTW	Essential Line	Business Line	Luxury Line	AMG Line
<b>RADIO &amp; COMMUNICATIE</b>							
<b>14U</b>	<b>Smartphone integratiepakket</b>	300,00	<b>363,00</b>	●	●	●	●
<b>458</b>	<b>Bestuurderdisplay met 10,25" LCD-display</b> Prijs met PYN	450,00 0,00	<b>544,50</b> <b>0,00</b>	-	●	●	-
<b>853</b>	<b>Advanced Sound System</b> Enkel met PYO	310,00	<b>375,10</b>	-	-	-	●
<b>21U</b>	<b>Dashcam</b>	200,00	<b>242,00</b>	-	●	●	●
<b>VEILIGHEID &amp; TECHNOLOGIE</b>							
<b>PAY</b>	<b>Rijassistentiepakket plus</b> Bevat: 233 - Actieve afstandassistent DISTRONIC 266 - Actieve stuurassistent 273 - Uitstapwaarschuwingsassistent 513 - Verkeersbordenassistent 546 - Actieve snelheidslimietassistent K33 - Uitgebreide automatische herstart in files K34 - Routegebaseerde snelheidsaanpassing <i>Niet met 239.</i> Prijs met PYO	1.500,00 0,00	<b>1.815,00</b> <b>0,00</b>	-	●	●	●
<b>239</b>	<b>Actieve afstandsassistent DISTRONIC</b> <i>Niet met PAY.</i>	600,00	<b>726,00</b>	-	●	●	●
<b>293</b>	<b>Sidebags achter</b>	380,00	<b>459,80</b>	-	●	●	●
<b>632</b>	<b>High-Performance LED-koplampen</b> <i>Enkel met PYM.</i>	500,00	<b>605,00</b>	●	S	S	S

CODE	UITRUSTING	Aanb. cat. prijs € excl. BTW	Aanb. cat. prijs € incl. BTW	Essential Line	Business Line	Luxury Line	AMG Line
<b>642</b>	<b>MULTIBEAM LED-koplampen</b> Prijs met PYO.	420,00	<b>508,20</b>	-	-	●	●
		0,00	<b>0,00</b>	-	-	-	○
<b>628</b>	<b>Adaptieve grootlichtassistent Plus</b> <i>Enkel met 642.</i>	0,00	<b>0,00</b>	-	-	○	○
<b>P47</b>	<b>Parkeerpakket met 360° camera</b> <i>Enkel met PAY.</i> Prijs met PYO.	410,00	<b>496,10</b>	-	-	●	●
		0,00	<b>0,00</b>	-	-	-	○
<b>P82</b>	<b>Antidiefstalpakket URBAN GUARD PLUS</b>	640,00	<b>774,40</b>	●	●	●	●
ONDERSTEL							
<b>485</b>	<b>Comfortonderstel</b> <i>* Enkel op B 250 e</i>	0,00	<b>0,00</b>	-	S	S	S
					*	*	*
<b>677</b>	<b>Comfortonderstel met verlaagd chassis</b> <i>* Niet op B 250 e</i>	0,00	<b>0,00</b>	-	S	S	S
					*	*	*
<b>459</b>	<b>Onderstel met adaptieve demping</b> 1) Niet op B 250 e	670,00	<b>810,70</b>	-	-	-	●
LADEN							
<b>83B</b>	<b>Gelijkstroom-laadsysteem (DC), tot 24kW</b> 1) <i>Enkel op B 250 e</i>	500,00	<b>605,00</b>	-	●	●	●



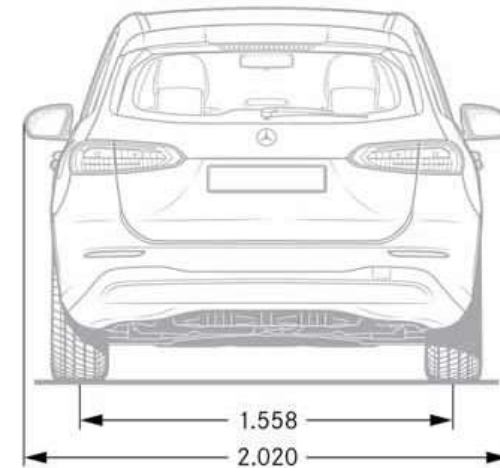
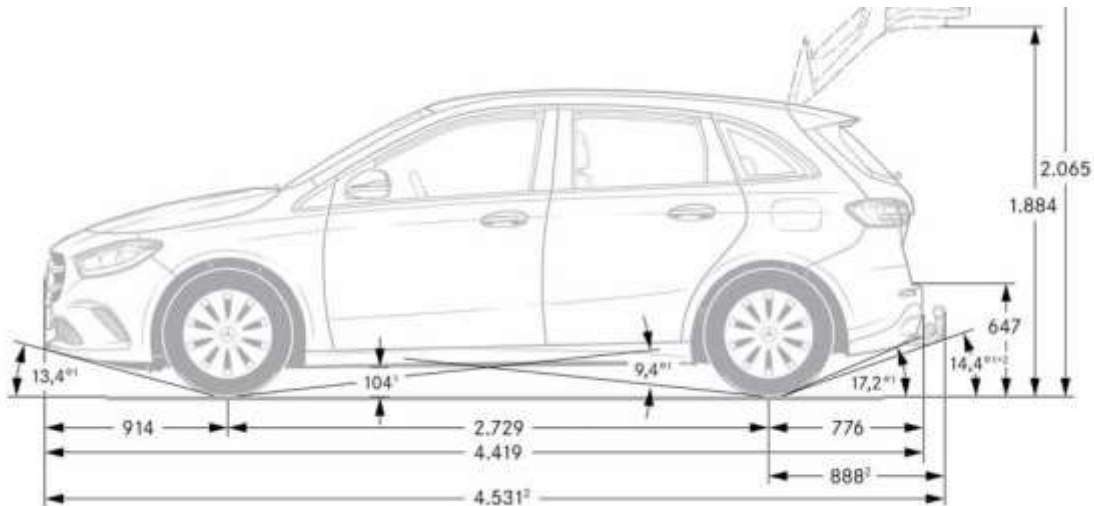
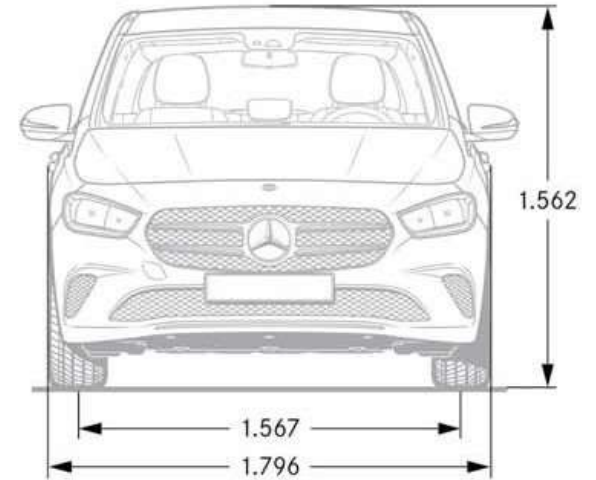
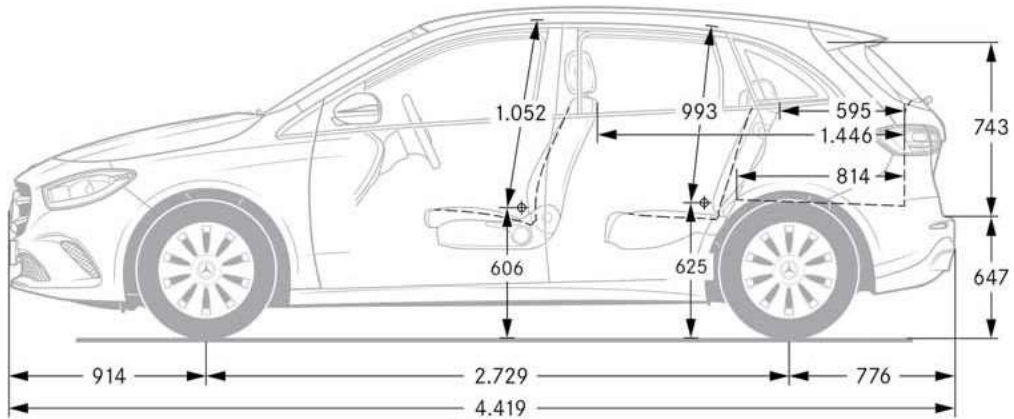
Technische gegevens.

TECHNISCHE GEGEVENS	B 180 d	B 200 d	B 220 d	B 220 d 4MATIC
BAUMUSTER	247.010	247.012	247.014	247.015
TRANSMISSIE	8G-DCT	8G-DCT	8G-DCT	8G-DCT
<b>MOTOR</b>				
Cilinderaantal/-opstelling	L4	L4	L4	L4
Cilinderinhoud (cm <sup>3</sup> )	1.950	1.950	1.950	1.950
Fiscale pk	10	10	10	10
Max. vermogen (kW/pk)	85/116	110/150	140/190	140/190
Max. vermogen (t/min)	3.400 - 4.400	3.400 - 4.400	3.800 - 3.800	3.800 - 3.800
Max. koppel (Nm)	280	320	400	400
Max. koppel (t/min)	1.300 - 2.600	1.400 - 3.200	1.600 - 2.600	1.600 - 2.600
<b>ELEKTROMOTOR</b>				
Max. vermogen (piek elektrisch) (kW/pk)	-	-	-	-
Max. koppel (elektrisch) (Nm)	-	-	-	-
Max. vermogen (gecombineerd) (kW/pk)	-	-	-	-
Max. koppel (gecombineerd) (Nm)	-	-	-	-
<b>PRESTATIES</b>				
Topsnelheid (km/h)	200	219	234	231
Acceleratie 0-100 km/h (sec.)	9,8	8,3	7,2	7,0
<b>BRANDSTOFVERBRUIK/EMISSION</b>				
Brandstof	Diesel	Diesel	Diesel	Diesel
Tankinhoud/reserve (l)	43/5	43/5	43/5	51/5
Verbruik gecombineerd WLTP (l/100 km)	5,1 - 5,7	5,0 - 5,7	5,2 - 5,7	5,3 - 6,0
CO <sub>2</sub> -emissie gecombineerd WLTP (g/km)	135 - 150	132 - 148	135 - 150	140 - 157
Accucapaciteit (kW/h)	-	-	-	-
Gecombineerd elektrisch verbruik WLTP (kWh/km)	-	-	-	-
Elektrische actieradius (km) [EAER]	-	-	-	-
Emissieklasse	Euro 6d-ISC-FCM	Euro 6d-ISC-FCM	Euro 6d-ISC-FCM	Euro 6d-ISC-FCM
<b>GEWICHT/LAADVERMOGEN</b>				
Leeggewicht/laadvermogen (kg)	1535/540	1535/540	1.565/515	1.625/520
Max. dakbelasting (kg)	75	75	75	75
Max. aanhangw.gewicht ongeremd/geremd [bij 12%] (kg)	745/1.400	750/1.600	750/1.600	750/1.800
bagageruimtevolume	445 - 1.530	445 - 1.530	445 - 1.530	445 - 1.530

TECHNISCHE GEGEVENS	B 180	B 200	B 200 4MATIC	B 250 e
BAUMUSTER	247.084	247.087	247.088	247.086
TRANSMISSIE	7G-DCT	7G-DCT	8G-DCT	8G-DCT
<b>MOTOR</b>				
Cilinderaantal/-opstelling	L4	L4	L4	L4
Cilinderinhoud (cm <sup>3</sup> )	1.332	1.332	1.332	1.332
Fiscale pk	7	7	7	7
Max. vermogen (kW/pk)	100/136	120/163	120/163	118/160
Max. vermogen (t/min)	5.500 - 5.500	5.500 - 5.500	5.500 - 5.500	5.500 - 5.500
Max. koppel (Nm)	200	250	250	250
Max. koppel (t/min)	1.460 - 4.000	1.620 - 4.000	1.620 - 4.000	1.620 - 4.000
<b>ELEKTROMOTOR</b>				
Max. vermogen (piek elektrisch) (kW/pk)	-	-	-	75/102
Max. koppel (elektrisch) (Nm)	-	-	-	300
Max. vermogen (gecombineerd) (kW/pk)	-	-	-	160/218
Max. koppel (gecombineerd) (Nm)	-	-	-	450
<b>PRESTATIES</b>				
Topsnelheid (km/h)	212	223	219	235
Accelaratie 0-100 km/h (sec.)	9,0	8,2	8,7	6,8
<b>BRANDSTOFVERBRUIK/EMISSIE</b>				
Brandstof	Benzine	Benzine	Benzine	Benzine
Tankinhoud/reserve (l)	43/5	43/5	51/5	35/5
Verbruik gecombineerd WLTP (l/100 km)	6,1 - 6,8	6,1 - 6,8	6,8 - 7,6	1,0 - 1,4
CO <sub>2</sub> -emissie gecombineerd WLTP (g/km)	138 - 154	139 - 155	154 - 173	24 - 33
Accucapaciteit (kW/h)	-	-	-	15,6
Gecombineerd elektrisch verbruik WLTP (kWh/km)	-	-	-	15,3 - 17,1
Elektrische actieradius (km) [EAER]	-	-	-	69 - 60
Emissieklasse	Euro 6d-ISC-FCM	Euro 6d-ISC-FCM	Euro 6d-ISC-FCM	Euro 6d-ISC-FCM
<b>GEWICHT/LAADVERMOGEN</b>				
Leeggewicht/laadvermogen (kg)	1.405/550	1.410/550	1.495/545	1.725/500
Max. dakbelasting (kg)	75	75	75	75
Max. aanhangw.gewicht ongeremd/geremd [bij 12%] (kg)	700/1.400	705/1.600	745/1.800	750/1.600
bagageruimtevolume	455 - 1.540	455 - 1.540	455 - 1.540	405 - 1.440

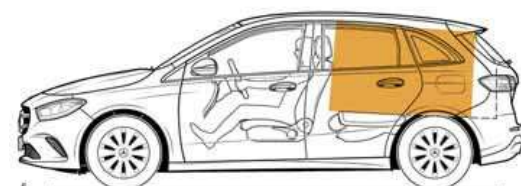
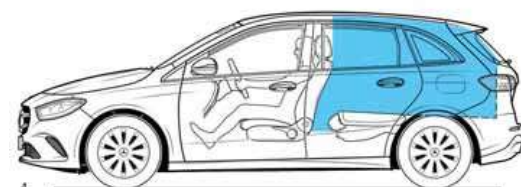
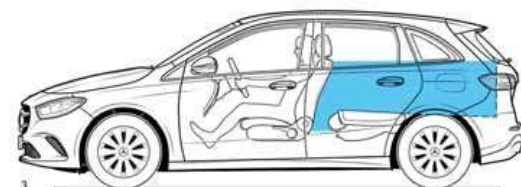
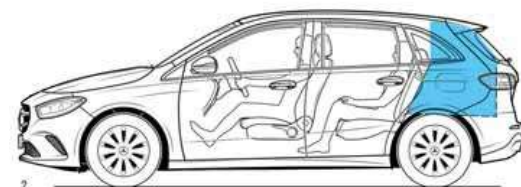
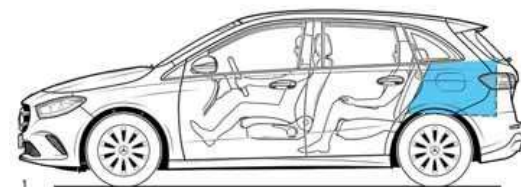
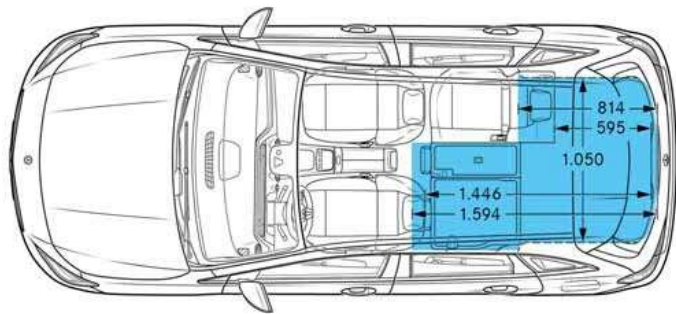
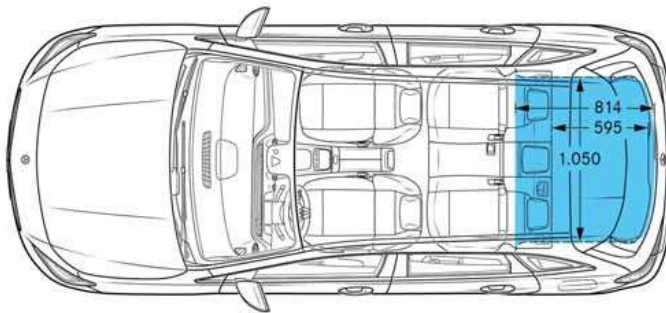
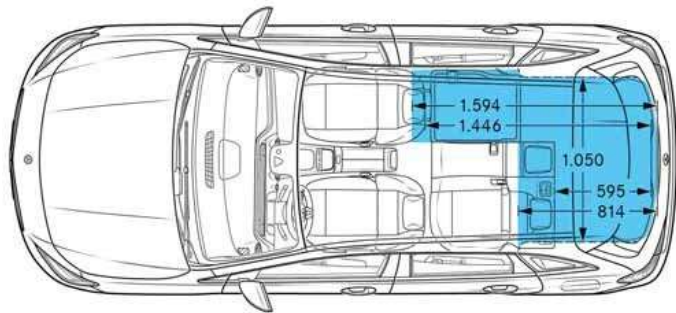
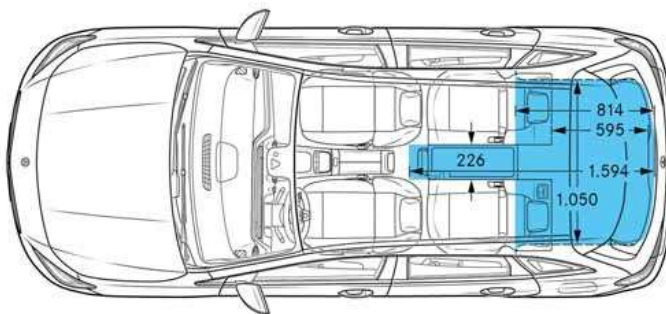
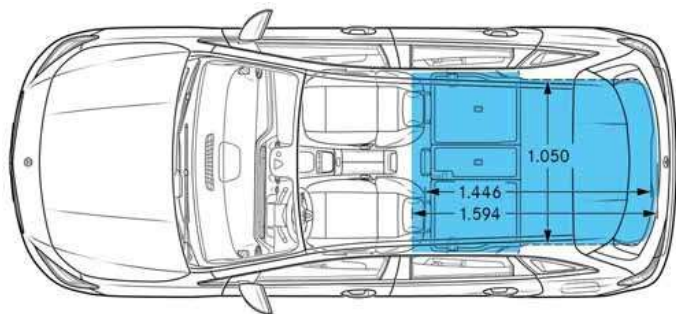
TECHNISCHE GEGEVENS	B 250	B 250 4MATIC
BAUMUSTER	247.046	247.047
TRANSMISSIE	7G-DCT	7G-DCT
<b>MOTOR</b>		
Cilinderaantal/-opstelling	L4	L4
Cilinderinhoud (cm3)	1.991	1.991
Fiscale pk	11	11
Max. vermogen (kW/pk)	165/224	165/224
Max. vermogen (t/min)	5.500 - 5.500	5.500 - 5.500
Max. koppel (Nm)	350	350
Max. koppel (t/min)	1.800 - 4.000	1.800 - 4.000
<b>ELEKTROMOTOR</b>		
Max. vermogen (piek elektrisch) (kW/pk)	-	-
Max. koppel (elektrisch) (Nm)	-	-
Max. vermogen (gecombineerd) (kW/pk)	-	-
Max. koppel (gecombineerd) (Nm)	-	-
<b>PRESTATIES</b>		
Topsnelheid (km/h)	250	250
Accelaratie 0-100 km/h (sec.)	6,4	6,4
<b>BRANDSTOFVERBRUIK/EMISSION</b>		
Brandstof	Benzine	Benzine
Tankinhoud/reserve (l)	43/5	51/5
Verbruik gecombineerd WLTP (l/100 km)	7,0 - 7,6	7,1 - 8,0
CO2-emissie gecombineerd WLTP (g/km)	159 - 173	162 - 181
Accucapaciteit (kW/h)	-	-
Gecombineerd elektrisch verbruik WLTP (kWh/km)	-	-
Elektrische actieradius (km) [EAER]	-	-
Emissieklasse	Euro 6d-ISC-FCM	Euro 6d-ISC-FCM
<b>GEWICHT/LAADVERMOGEN</b>		
Leeggewicht/laadvermogen (kg)	1.495/545	1.555/550
Max. dakbelasting (kg)	75	75
Max. aanhangw.gewicht ongeremd/geremd [bij 12%] (kg)	745/1.600	750/1.800
bagageruimtevolume	455 - 1.540	455 - 1.540

# Afmetingen B-Klasse.



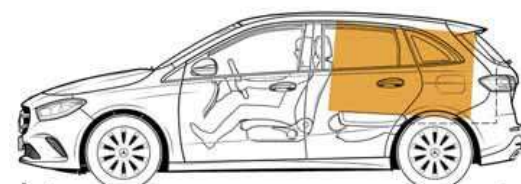
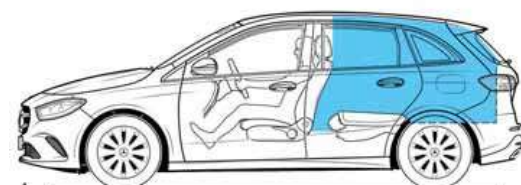
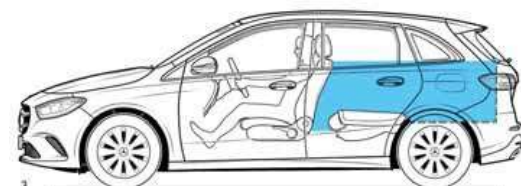
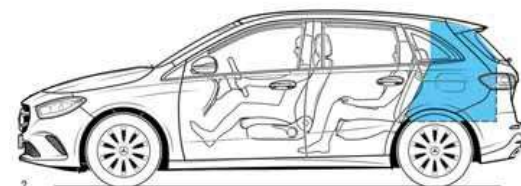
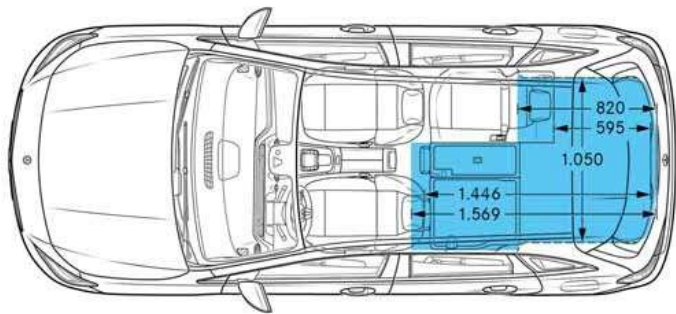
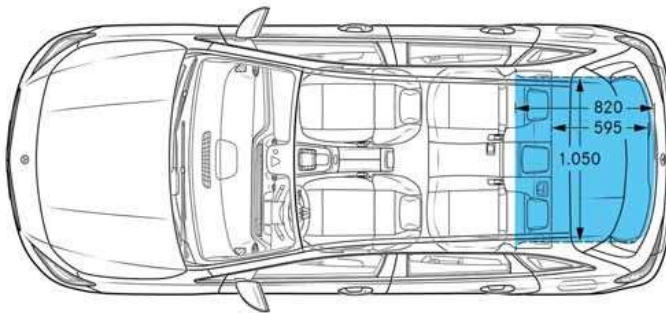
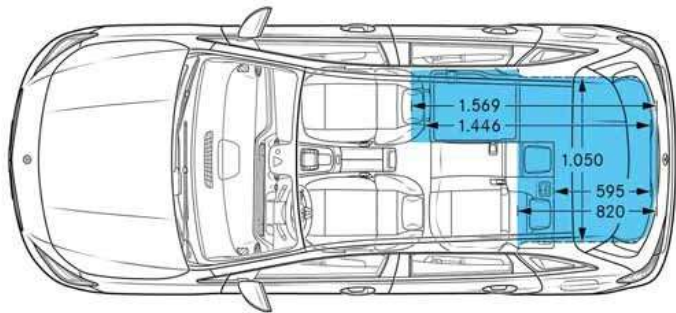
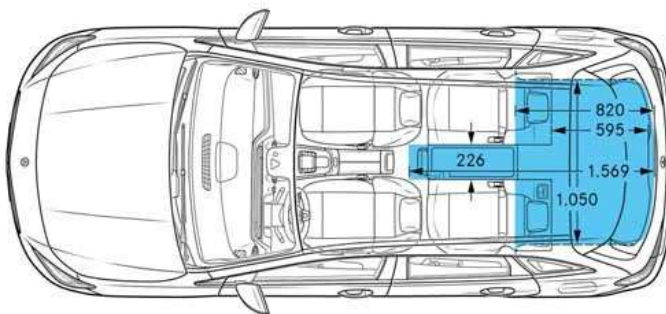
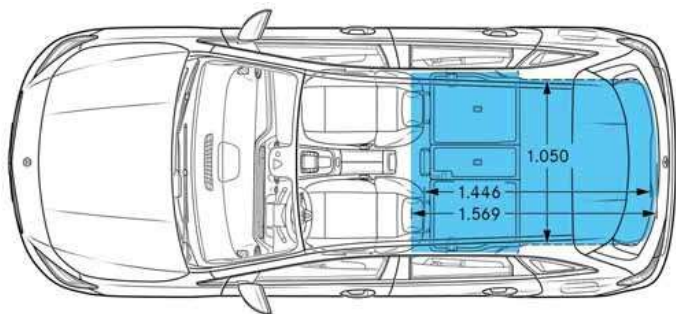


# Afmetingen B-Klasse.





# Afmetingen B 250 e.



# Bijlage.

---

## **DISCLAIMER.**

De vermelde waarden werden gemeten volgens de voorgeschreven meetmethode. Het betreft 'WLTP -CO2-waarden' conform Art. 2 Nr. 3 van de doorvoerverordening (EU) 2017/1153. De waarden van het brandstofverbruik werden op basis van deze waarden bepaald. Het stroomverbruik werd berekend op basis van VO 683/2008/EG. De opgaven hebben geen betrekking op een specifiek voertuig. Ze zijn slechts bedoeld ter vergelijking van verschillende voertuigen onderling. De waarden kunnen variëren al naargelang de gekozen opties.

De aanbevolen catalogusprijzen zijn maximale adviesprijzen. Wijzigingen voorbehouden. De prijzen voor opties gelden uitsluitend voor inbouw af fabriek. Deze prijzen zijn onder voorbehoud van wijzigingen in constructie en uitvoering, alsmede drukfouten. De getoonde prijzen zijn consumentenadviesprijzen en zijn geen contractueel aanbod van Mercedes-Benz Belgium Luxembourg of van de Mercedes-Benz dealers om een voertuig tegen deze prijs te verkopen of te financieren. Om misverstanden te voorkomen, raden wij u dus steeds aan de specificaties en prijzen van de auto voor de bestelling bij uw Mercedes-Benz dealer te controleren.

Uw Mercedes-Benz dealer kan u bij bestelling verzoeken om een aanbetaling van 15% van de consumentenprijs.

### Symbolen:

- S standaarduitrusting
- optionele uitrusting met meerprijs
- optionele uitrusting zonder meerprijs
- niet beschikbaar

Wijzigingen voorbehouden S.E. & O.

Geef voorrang aan veiligheid.

Milieu-informatie KB 19/03/2004: [www.mercedes-benz.be](http://www.mercedes-benz.be)

Onder voorbehoud van drukfouten en tussentijdse wijzigingen

Mercedes-Benz Belgium Luxembourg NV - Tollaan 68 - 1200 Brussel

RPR Brussel, BTW BE 0419.946.355

Wijzigingen voorbehouden S.E. & O.



*me*

mercedes-benz.be