



C-Klasse Break Business Solution.

Prijslijst. Geldig vanaf 29 oktober 2019.

Mercedes-Benz

Das Beste oder nichts.



Modelvarianten, technische gegevens, prijzen.

Type	Brandstof Aantal cilinders Cilinderinhoud	Transmissie	Vermogen/koppel: kW (pk) Nm	Topsnelheid km/u Acceleratie 0-100 km/u	Gecombineerd verbruik Gecombineerd emissie EURO-norm Fiscale PK	Aanbevolen catalogusprijs incl. BTW (€) excl. BTW (€)
C 180 d Business Solution	Diesel 4-in-lijn 1.597	6 manuele versnellingen	90 kW (122 pk) 300 Nm / 1.400-2.800	201 km/u [201 km/u] 10,2 s [9,6 s]	5,1 - 5,5 l/100 km • 134 - 144 g/km (WLTP) 4,4 - 4,8 l/100km • 117 - 128 g/km (NEDC) 6d-ISC-FCM 9 pk	39.446,00 32.600,00
C 200 d Business Solution	Diesel 4-in-lijn 1.597	6 manuele versnellingen	118 kW (160 pk) 360 Nm / 1.600-2.600	220 km/u [220 km/u] 8,7 s [8,2 s]	5,0 - 5,5 l/100 km • 132 - 144 g/km (WLTP) 4,4 - 4,9 l/100km • 117 - 130 g/km (NEDC) 6d-ISC-FCM 9 pk	41.745,00 34.500,00
C 220 d Business Solution	Diesel 4-in-lijn 1.950	9G-TRONIC	143 kW (194 pk) 400 Nm / 1.600-2.800	233 km/u 7,0 s	5,2 - 5,5 l/100 km • 136 - 144 g/km (WLTP) 4,4 - 4,7 l/100km • 117 - 123 g/km (NEDC) 6d-ISC-FCM 10 pk	46.948,00 38.800,00
C 220 d 4MATIC Business Solution	Diesel 4-in-lijn 1.950	9G-TRONIC	143 kW (194 pk) 400 Nm / 1.600-2.800	228 km/u 7,4 s	5,7 - 5,9 l/100 km • 145 - 154 g/km (WLTP) 4,9 - 5,0 l/100km • 127 - 132 g/km (NEDC) 6d-ISC-FCM 10 pk	52.272,00 43.200,00
C 300 de Business Solution	Diesel 4-in-lijn 1.950	9G-TRONIC	143+90 kW (194+122 pk) 400+440 Nm / 1.600-2.600 <u>Systeemvermogen:</u> 225 kW (306 pk) 700 Nm	250 km/u 5,7 s	1,3 - 1,3 l/100 km • 34 - 35 g/km (WLTP) 1,5 l/100km • 39 g/km (NEDC) 6d-TEMP-EVAP-ISC 10 pk	55.055,00 45.500,00

[]= waarden in combinatie met 9G-TRONIC (421)

Modelvarianten, technische gegevens, prijzen.





Type	Brandstof Aantal cilinders Cilinderinhoud	Transmissie	Vermogen/koppel: kW (pk) Nm	Topsnelheid km/u Acceleratie 0-100 km/u	Gecombineerd verbruik Gecombineerd emissie EURO-norm Fiscale PK	Aanbevolen catalogusprijs incl. BTW (€) excl. BTW (€)
C 180 Business Solution	Benzine 4-in-lijn 1.595	6 manuele versnellingen	115 kW (156 pk) 250 Nm / 1.200-4.000	223 km/u 8,4 s	6,9 - 7,2 l/100 km • 155 - 163 g/km (WLTP) 6,0 - 6,1 l/100km • 136 - 140 g/km (NEDC) 6d-TEMP-EVAP-ISC 9 pk	39.325,00 32.500,00
C 180 Business Solution	Benzine 4-in-lijn 1.497	9G-TRONIC	115 kW (156 pk) 250 Nm / 1.200-4.000	220 km/u 8,8 s	7,3 - 7,6 l/100 km • 165 - 173 g/km (WLTP) 6,5 - 6,6 l/100km • 147 - 151 g/km (NEDC) 6d-TEMP-EVAP-ISC 8 pk	41.866,00 34.600,00
C 200 Business Solution	Benzine 4-in-lijn 1.595	9G-TRONIC	135+10 kW (184+13 pk) 280 Nm / 3.000-4.000	235 km/u 7,9 s	7,3 - 7,6 l/100 km • 167 - 173 g/km (WLTP) 6,2 - 6,4 l/100km • 142 - 146 g/km (NEDC) 6d-TEMP-EVAP-ISC 8 pk	45.133,00 37.300,00
C 300 e Business Solution	Benzine 4-in-lijn 1.991	9G-TRONIC	155+90 kW (211+122 pk) 350+440 Nm / 1.200-4.000 <u>Systeemvermogen:</u> 235 kW (320 pk) 700 Nm	250 km/u 5,4 s	1,5 - 1,6 l/100 km • 35 - 36 g/km (WLTP) 1,7 l/100km • 39 g/km (NEDC) 6d-TEMP-EVAP-ISC 11 pk	53.240,00 44.000,00

Design.









Design. Business Solution.

Interieur. Business Solution.

Code		Prijs incl. BTW (€)	Prijs excl. BTW (€)	C 180 d	C 200 d	C 220 d	C 220 d 4MATIC	C 300 de	C 180	C 200	C 300 e
001	Stof Zwart 	0,00	0,00	S	S	S	-	-	S	S	-
131	ARTICO Leder Zwart 	544,50	450,00	●	●	●	-	-	●	●	-
201	Leder Zwart 	2.286,90	1.890,00	●	●	●	-	-	●	●	-
H80	Sierdelen in zwarte pianolak 	0,00	0,00	S	S	S	-	-	S	S	-
58U	Interieurhemel in stof kristalgrijs	0,00	0,00	S	S	S	-	-	S	S	-

Design. Business Solution.

Exterieur. Business Solution AVANTGARDE.

Code		Prijs incl. BTW (€)	Prijs excl. BTW (€)	C 180 d	C 200 d	C 220 d	C 220 d 4MATIC	C 300 de	C 180	C 200	C 300 e
DS1 +PYE	Business Solution AVANTGARDE  	2.299,00	1.900,00 0,00 0,00	●	●	●	-	-	●	●	-
R69 +R01	17" lichtmetalen velgen 7Jx17 ET48,5 225/50  	0,00	0,00	○	○	○	S	-	○	○	-
R87 +R01	18" lichtmetalen velgen 7,5Jx18 ET49 225/45  	0,00	0,00	-	-	-	-	S	-	-	S

Design. Business Solution.

Lakken.

Prijs incl. BTW (€)

Prijs excl. BTW (€)

Niet-metaal



149 - Poolwit



040 - Nachtzwart

0,00

0,00

Metaal



775 - Iridium zilver



859 - Mojave zilver



992 - Selenietgrijs



831 - Grafietgrijs

0,00

0,00



896 - Brilljantblauw



890 - Cavansietblauw



197 - Obsidiaanzwart

designo



996 - Hyacintrood (1)



799 - Diamantwit (2)



297 - Selenietgrijs magno

302,50 (1)

250,00

544,50 (2)

450,00

943,80 (3)

780,00

Uitrusting.



Uitrusting.

Optiepakketten.

Code		Prijs incl. BTW (€)	Prijs excl. BTW (€)	Business Solution	Business Solution AVANTGARDE	Business Solution AMG	Business Solution AMG Night
DS2	<u>Business Solution Plus Pack</u>		2.873,75	-	●	●	●
+PYN	464 - 12,3" digitaal instrumentencluster		2.375,00				
	531 - COMAND Online						
	02U - In-car Office						
	448 - Touchpad met controller						
	897 - Draadloos oplaadsysteem voor smartphone						
	877 - Sfeerverlichting in 64 kleuren						
	642+628 - MULTIBEAM ILS met ULTRA RANGE						
	853 - Advanced soundsystem						
	14U - Smartphone-integratiepakket						
	Enkel in combinatie met 9G-TRONIC (421)						

Uitrusting.

Code		Prijs incl. BTW (€)	Prijs excl. BTW (€)	Business Solution	Business Solution AVANTGARDE	Business Solution AMG	Business Solution AMG Night
632	High-performance LED-koplampen	0,00	0,00	S	S	S	S
P44	Parkeerpakket met achteruitrijcamera	0,00	0,00	S	S	S	S
P49	Spiegelpakket	0,00	0,00	S	S	S	S
859	10,25" Mediadisplay	0,00	0,00	S	S	S	S
355	Mercedes-Benz Navigatie	0,00	0,00	S	S	S	S
+357		0,00	0,00				
367	Live Traffic information	0,00	0,00	S	S	S	S
PBF	Connectiviteitspakket voor Navigatie	0,00	0,00	S	S	S	S
P65	Zitcomfortpakket	0,00	0,00	S	S	S	S
873	Verwarmde zetels vooraan	0,00	0,00	S	S	S	S
	Voorstoelen elektrisch verstelbaar	0,00	0,00	S	S	S	S
876	Interieurverlichtingspakket	0,00	0,00	S	S	S	S
U 12	Veloursmatten	0,00	0,00	S	S	-	-
U26	AMG-matten	0,00	0,00	-	-	S	S

Uitrusting.

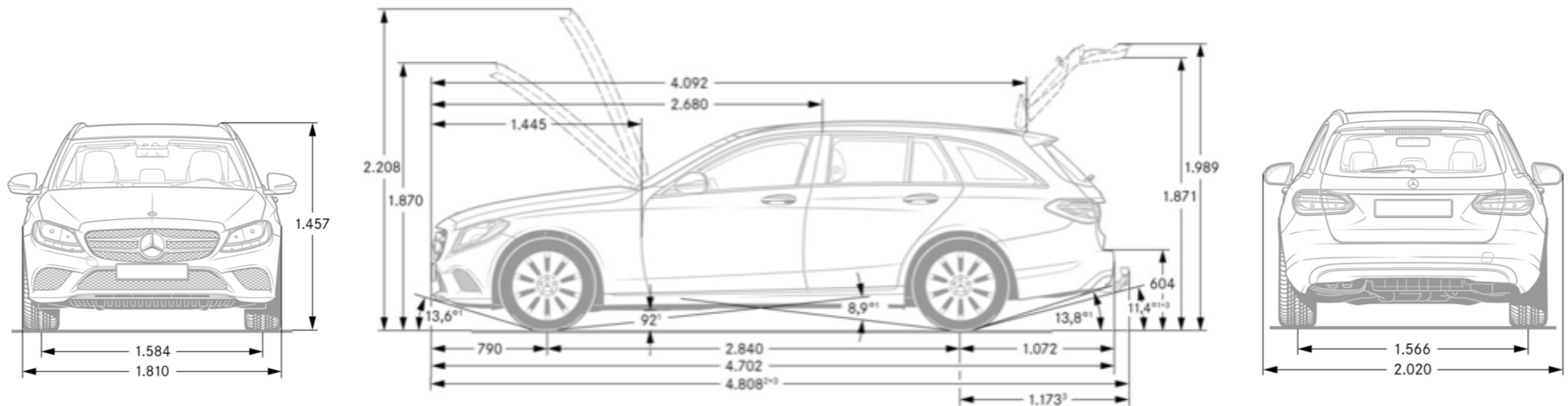
Code		Prijs incl. BTW (€)	Prijs excl. BTW (€)	Business Solution	Business Solution AVANTGARDE	Business Solution AMG	Business Solution AMG Night
08U	<u>Mercedes me connect</u>	0,00		S	S	S	S
+09U	Voertuig Set-up en voertuig monitoring	0,00					
580	Automatische aircontioning THERMATIC	0,00		S	S	S	S
		0,00					
440	Cruise control	0,00		S	S	S	S
		0,00					
30P	Opbergpakket	0,00		S	S	S	S
		0,00					
287	Neerklapbaar achterbank	0,00		S	S	S	S
		0,00					
890	Elektrische kofferklep	0,00		S	S	S	S
		0,00					
421	9G-TRONIC	2.420,00 (1)		●	●	●	●
	(1) Optioneel op C 180 d en C 200 d	2.000,00					
	(2) Standaard op C 220 d, C 300 de, C 180 (1.497cc), 200, C 300 e en C 300 e 4MATIC	0,00 (2)		S	S	S	S
	Niet mogelijk op C 180 (1.595cc)	0,00					
P54	Antidiefstalpakket	484,00		●	●	●	●
		400,00					
413	Panoramisch schuifdak	2.141,70		●	●	●	●
	Niet in combinatie met trekhaak met ESP-aanhangwagenstabilisatie (550) op C 300 e en C 300 de	1.770,00					
P55	Night pack	0,00		-	-	-	S
		0,00					
840	Warmtewerend, donkergetint glas	447,70		●	●	-	-
		370,00					
		0,00		-	-	S	S
		0,00					

Uitrusting.

Code		Prijs incl. BTW (€)	Prijs excl. BTW (€)	Business Solution	Business Solution AVANTGARDE	Business Solution AMG	Business Solution AMG Night
550	Trekhaak met ESP-aanhangwagenstabilisatie	1.016,40	840,00	●	●	●	●
234	Dodehoekassistent	544,50	450,00	●	●	●	●
23P	Rijassistentiepakket plus Enkel in combinatie met 9G-TRONIC (421)	2.541,00	2.100,00	●	●	●	●
P47	Parkeerpakket met 360°-camera	556,60	460,00	●	●	●	●
14U	Smartphone-integratiepakket (1) Prijs in combinatie met Business Solution Plus Pack (DS2)	423,50	350,00	●	●	●	●
		0,00 (1)	0,00	–	○	○	○
897	Draadloos oplaadsysteem voor smartphone (1) Prijs in combinatie met Business Solution Plus Pack (DS2) Enkel in combinatie met 9G-TRONIC (421)	242,00	200,00	●	●	●	●
		0,00 (1)	0,00	–	○	○	○
537	Digitale radio (DAB+)	302,50	250,00	●	●	●	●
464	12,3" digitaal instrumentencluster (1) Prijs in combinatie met Business Solution Plus Pack (DS2)	907,50	750,00	●	●	●	●
		0,00 (1)	0,00	–	○	○	○

Overige technische gegevens.

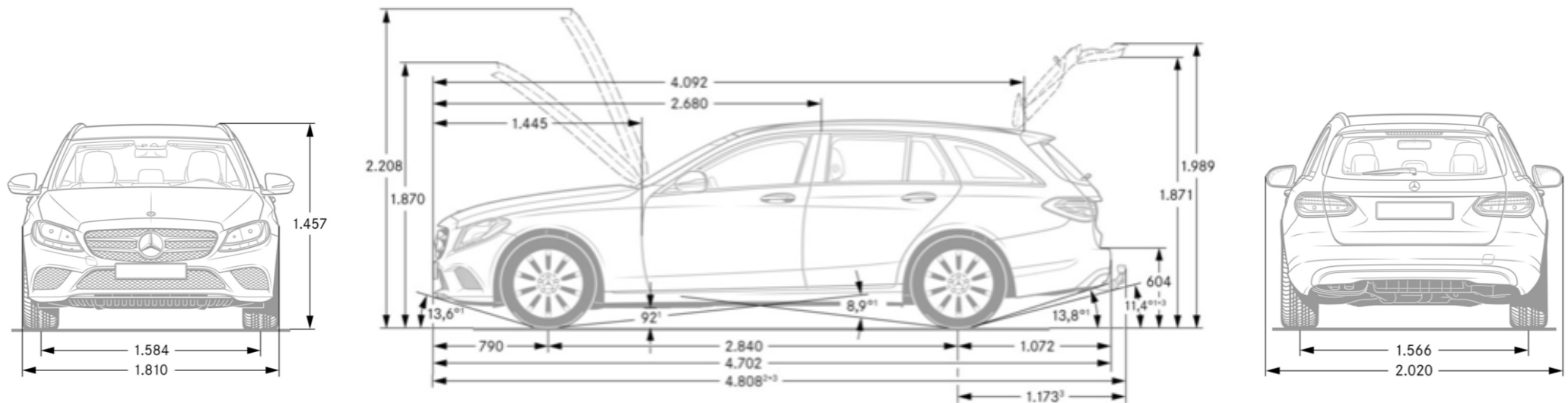
Type	Transmissie	Leeggewicht (kg) ⁴⁾	Max. totaalgewicht (kg)	Trekgewicht (kg)	Tankinhoud (l) / Batterijcapaciteit (kWh)	Volume koffer (l)
C 180 d	6 manueel	1.605	2.195	1.800	66 / -	460 - 1.480
C 180 d	9G-TRONIC	1.615	2.205	1.800	66 / -	460 - 1.480
C 200 d	6 manueel	1.605	2.195	1.800	66 / -	460 - 1.480
C 200 d	9G-TRONIC	1.615	2.205	1.800	66 / -	460 - 1.480
C 220 d	9G-TRONIC	1.615	2.205	1.800	66 / -	460 - 1.480
C 220 d 4MATIC	9G-TRONIC	1.720	2.310	1.800	66 / -	460 - 1.480
C 300 de	9G-TRONIC	1.955	2.480	1.800	50 / 13,5	315 - 1.335



1) Bij Max. totaalgewicht 2) Inclusief nummerplaathouder (5mm) 4) Massa van een, af-fabriek standaard uitgerust, voertuig in rijklare toestand waarvan de brandstoftank minstens 90% gevuld is, het gewicht van de bestuurder (geschat op 75kg) en vloeistoffen.

Overige technische gegevens.

Type	Transmissie	Leeggewicht (kg) ⁴⁾	Max. totaalgewicht (kg)	Trekgewicht (kg)	Tankinhoud (l) / Batterijcapaciteit (kWh)	Volume koffer (l)
C 180	6 manueel	1.495	2.085	1.400	66 / -	460 - 1.480
C 180	9G-TRONIC	1.530	2.120	1.800	66 / -	460 - 1.480
C 200	9G-TRONIC	1.565	2.155	1.800	66 / -	440 - 1.460
C 300 e	9G-TRONIC	1.870	2.415	1.800	50 / 13,5	315 - 1.335



1) Bij Max. totaalgewicht 2) Inclusief nummerplaathouder (5mm) 4) Massa van een, af-fabriek standaard uitgerust, voertuig in rijklare toestand waarvan de brandstoftank minstens 90% gevuld is, het gewicht van de bestuurder (geschat op 75kg) en vloeistoffen.

Fiscaal overzicht. Vlaanderen.

Type	Baumuster	Transmissie	Bandtype	Velgcode	CO2-waarde (volgens NEDC)	B.I.V. **	Verkeers- belasting **	Fiscale aftrekbaarheid *	Netto VAA *** (EUR/maand)
C 180 d	205.000	6 manueel	R01	R89/RSJ/RSK	124 g/km	777,42 EUR	336,16 EUR	58%	118,89 EUR
C 180 d	205.000	6 manueel	R01	R69	128 g/km	824,67 EUR	339,65 EUR	56%	133,27 EUR
C 180 d	205.000	9G-TRONIC	R01	R89/RSJ/RSK	117 g/km	708,10 EUR	330,04 EUR	62%	116,11 EUR
C 180 d	205.000	9G-TRONIC	R01	R69	121 g/km	745,75 EUR	333,54 EUR	60%	130,24 EUR
C 200 d	205.001	6 manueel	R01	R89/RSJ/RSK	127 g/km	812,29 EUR	338,78 EUR	57%	131,68 EUR
C 200 d	205.001	6 manueel	R01	R69	130 g/km	691,09 EUR	328,31 EUR	55%	144,98 EUR
C 200 d	205.001	9G-TRONIC	R01	R89/RSJ/RSK	117 g/km	708,10 EUR	330,04 EUR	62%	123,49 EUR
C 200 d	205.001	9G-TRONIC	R01	R69	121 g/km	745,75 EUR	333,54 EUR	60%	137,97 EUR
C 220 d	205.014	9G-TRONIC	R01	R89/RSJ/RSK	117 g/km	708,10 EUR	382,48 EUR	62%	132,42 EUR
C 220 d	205.014	9G-TRONIC	R01	R69	123 g/km	766,52 EUR	388,55 EUR	59%	151,10 EUR
C 220 d 4MATIC	205.014	9G-TRONIC	R01	RSJ/RSK	128 g/km	824,67 EUR	824,67 EUR	56%	179,18 EUR
C 220 d 4MATIC	205.014	9G-TRONIC	R01	R69	132 g/km	878,24 EUR	397,65 EUR	54%	179,48 EUR
C 300 de	205.013	9G-TRONIC	R01	R87/RSJ/RSK	39 g/km	0,00 EUR	0,00 EUR	100%	65,88 EUR
C 180	205.040	6 manueel	R01	R89/RSJ/RSK	136 g/km	470,68 EUR	259,39 EUR	55%	107,95 EUR
C 180	205.040	6 manueel	R01	R69	140 g/km	538,90 EUR	262,89 EUR	54%	121,70 EUR
C 180	205.076	9G-TRONIC	R01	R89/RSJ/RSK	147 g/km	679,06 EUR	225,89 EUR	50%	133,71 EUR
C 180	205.076	9G-TRONIC	R01	R69	151 g/km	772,46 EUR	228,81 EUR	50%	148,81 EUR
C 200	205.077	9G-TRONIC	R01	R89/RSJ/RSK	142 g/km	576,12 EUR	222,22 EUR	53%	143,85 EUR
C 200	205.077	9G-TRONIC	R01	R69	146 g/km	657,29 EUR	225,15 EUR	51%	150,68 EUR
C 300 e	205.053	9G-TRONIC	R01	R87/RSJ/RSK	39 g/km	0,00 EUR	0,00 EUR	100%	62,92 EUR

* Van toepassing vanaf 1 januari 2020

** Deze cijfers zijn louter informatief. Meer informatie op www.vlaanderen.be

*** Deze cijfer zijn louter informatief. Berekend op basis van marginale aanslagschijf van 53,50%, na toepassing van vrijstelling woon-werkverkeer (alleen van toepassing bij werknemers).

De uiteindelijk verschuldigde belasting is afhankelijk van de werkelijke (gezins)situatie

Fiscaal overzicht. Brussel/Wallonië/Leasing.

Type	Baumuster	Transmissie	Bandtype	Velgcode	CO2-waarde (volgens NEDC)	B.I.V. **	Verkeers- belasting **	Fiscale aftrekbaarheid *	Netto VAA *** (EUR/maand)
C 180 d	205.000	6 manueel	R01	R89/RSJ/RSK	124 g/km	495,00 EUR	290,80 EUR	58%	118,89 EUR
C 180 d	205.000	6 manueel	R01	R69	128 g/km	495,00 EUR	290,80 EUR	56%	133,27 EUR
C 180 d	205.000	9G-TRONIC	R01	R89/RSJ/RSK	117 g/km	495,00 EUR	290,80 EUR	62%	116,11 EUR
C 180 d	205.000	9G-TRONIC	R01	R69	121 g/km	495,00 EUR	290,80 EUR	60%	130,24 EUR
C 200 d	205.001	6 manueel	R01	R89/RSJ/RSK	127 g/km	1.239,00 EUR	290,80 EUR	57%	131,68 EUR
C 200 d	205.001	6 manueel	R01	R69	130 g/km	1.239,00 EUR	290,80 EUR	55%	144,98 EUR
C 200 d	205.001	9G-TRONIC	R01	R89/RSJ/RSK	117 g/km	1.239,00 EUR	290,80 EUR	62%	123,49 EUR
C 200 d	205.001	9G-TRONIC	R01	R69	121 g/km	1.239,00 EUR	290,80 EUR	60%	137,97 EUR
C 220 d	205.014	9G-TRONIC	R01	R89/RSJ/RSK	117 g/km	2.478,00 EUR	337,00 EUR	62%	132,42 EUR
C 220 d	205.014	9G-TRONIC	R01	R69	123 g/km	2.478,00 EUR	337,00 EUR	59%	151,10 EUR
C 220 d 4MATIC	205.014	9G-TRONIC	R01	R89/RSJ/RSK	128 g/km	2.478,00 EUR	337,00 EUR	56%	179,18 EUR
C 220 d 4MATIC	205.014	9G-TRONIC	R01	R69	132 g/km	2.478,00 EUR	337,00 EUR	54%	179,48 EUR
C 300 de	205.013	9G-TRONIC	R01	R87/RSJ/RSK	39 g/km	2.478,00 EUR	337,00 EUR	100%	65,88 EUR
C 180	205.040	6 manueel	R01	R89/RSJ/RSK	136 g/km	1.239,00 EUR	290,80 EUR	55%	107,95 EUR
C 180	205.040	6 manueel	R01	R69	140 g/km	1.239,00 EUR	290,80 EUR	54%	121,70 EUR
C 180	205.076	9G-TRONIC	R01	R89/RSJ/RSK	147 g/km	1.239,00 EUR	244,20 EUR	50%	133,71 EUR
C 180	205.076	9G-TRONIC	R01	R69	151 g/km	1.239,00 EUR	244,20 EUR	50%	148,81 EUR
C 200	205.077	9G-TRONIC	R01	R89/RSJ/RSK	142 g/km	2.478,00 EUR	244,20 EUR	53%	143,85 EUR
C 200	205.077	9G-TRONIC	R01	R69	146 g/km	2.478,00 EUR	244,20 EUR	51%	150,68 EUR
C 300 e	205.053	9G-TRONIC	R01	R87/RSJ/RSK	39 g/km	2.478,00 EUR	244,20 EUR	100%	62,92 EUR

* Van toepassing vanaf 1 januari 2020

** Deze cijfers zijn louter informatief. Meer informatie op <https://fiscaliteit.brussels> | www.wallonie.be | www.vlaanderen.be

*** Deze cijfer zijn louter informatief. Berekend op basis van marginale aanslagschijf van 53,50%, na toepassing van vrijstelling woon-werkverkeer (alleen van toepassing bij werknemers).

De uiteindelijk verschuldigde belasting is afhankelijk van de werkelijke (gezins)situatie

Bijlage.

Disclaimer

De vermelde waarden werden gemeten volgens de voorgeschreven meetmethode. Het betreft 'WLTP-CO2-waarden' conform Art. 2 Nr. 3 van de doorvoerverordening (EU) 2017/1153. De waarden van het brandstofverbruik werden op basis van deze waarden bepaald. Het stroomverbruik werd berekend op basis van VO 683/2008/EG. De opgaven hebben geen betrekking op een specifiek voertuig. Ze zijn slechts bedoeld ter vergelijking van verschillende voertuigen onderling. De waarden kunnen variëren al naargelang de gekozen opties.

De aanbevolen catalogusprijzen zijn maximale adviesprijzen. Wijzigingen voorbehouden. De prijzen voor opties gelden uitsluitend voor inbouw af fabriek. Wijzigingen in constructie en uitvoering, alsmede drukfouten zijn voorbehouden.

Uw Mercedes-Benz dealer kan u bij bestelling verzoeken om een aanbetaling van 15% van de consumentenprijs.

Geef voorrang aan veiligheid.

Milieu-informatie KB 19/03/2004: www.mercedes-benz.be

Onder voorbehoud van drukfouten en tussentijdse wijzigingen

Mercedes-Benz Belgium Luxembourg NV - Tollaan 68 - 1200 Brussel - Uitgave 2019.07.29

RPR Brussel, BTW BE 0419.946.355

Wijzigingen voorbehouden S.E. & O.



Financieel maatwerk voor uw Mercedes-Benz

Met een Mercedes-Benz kiest u voor een uitzonderlijke auto. En voor heel veel flexibiliteit, vooral in combinatie met onze mobiliteitsoplossingen. Zo neemt u snel en slim plaats achter het stuur van uw Mercedes-Benz.

Kies in één handomdraai en op één enkele plaats uw voertuig, uw mobiliteitsoplossing en uw verzekering : bij uw Mercedes-Benz Concessiehouder. U heeft aldus de zekerheid om te kunnen genieten van een exclusieve service, eigen aan Mercedes-Benz. Interesse? Ontdek ons uitgebreid dienstenaanbod op www.mbf.be, neem contact op met uw Mercedes-Benz Partner of bel naar 02 254 68 94.

Mercedes-Benz Financial Services

